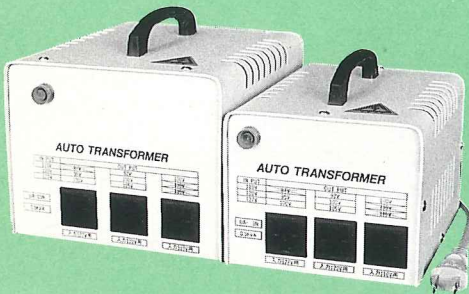


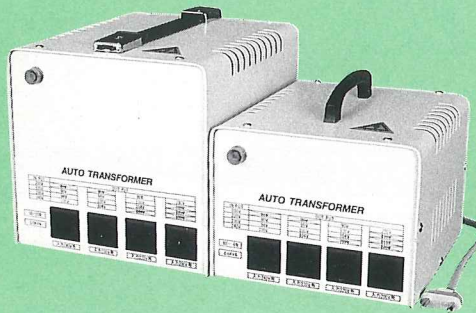
AUTO TRANSFORMER SERIES (B種絶縁)

海外旅行者・赴任者用変圧器、輸出入製品用変圧器

UA-N



UE-N



UP



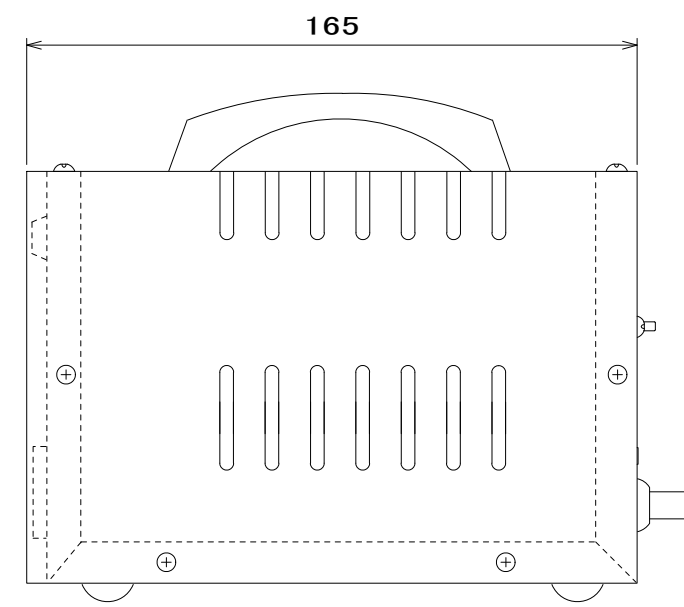
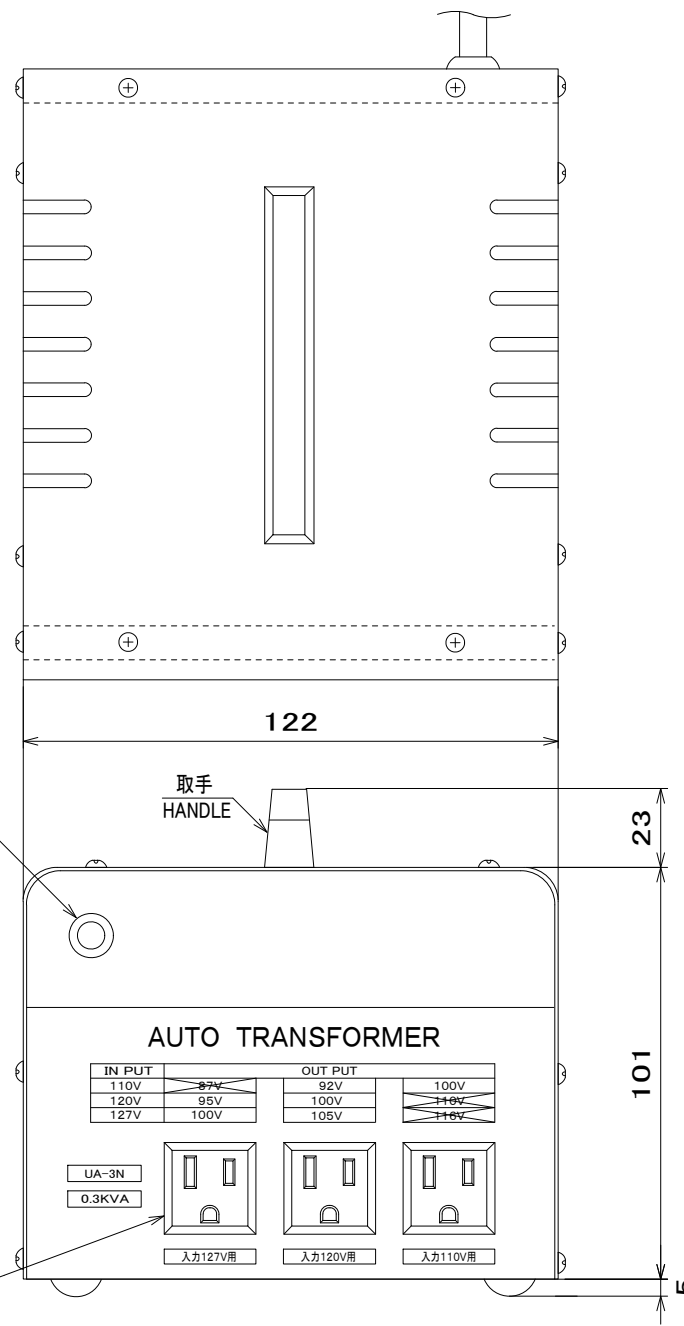
日本の電化製品(100V)を海外にて使用できます。

ダ ウ ン ト ラ ン ス	UA-N (110V~127V電源地区用)	容量 UA-3 N	300VA
	入力電圧 110V/120V/127V (切替なし)	UA-6 N	600VA
	出力電圧 100V	UA-10N	1KVA
		UA-15N	1.5KVA
	UE-N (200V~240V電源地区用)	容量 UE-3 N	300VA
	入力電圧 200V/220V/230V/240V (切替なし)	UE-6 N	600VA
出力電圧 100V	UE-10N	1 KVA	
	UE-15N	1.5KVA	

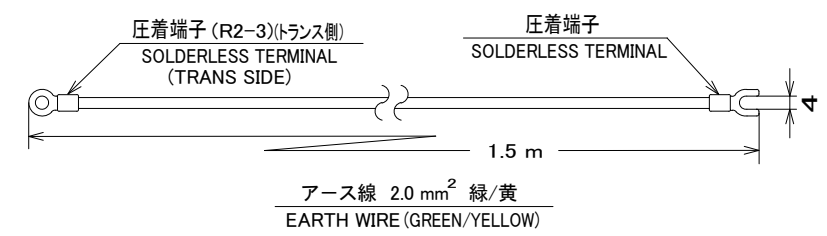
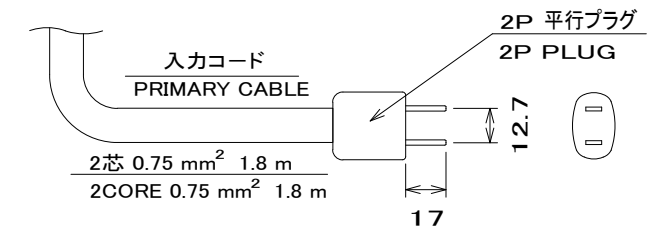
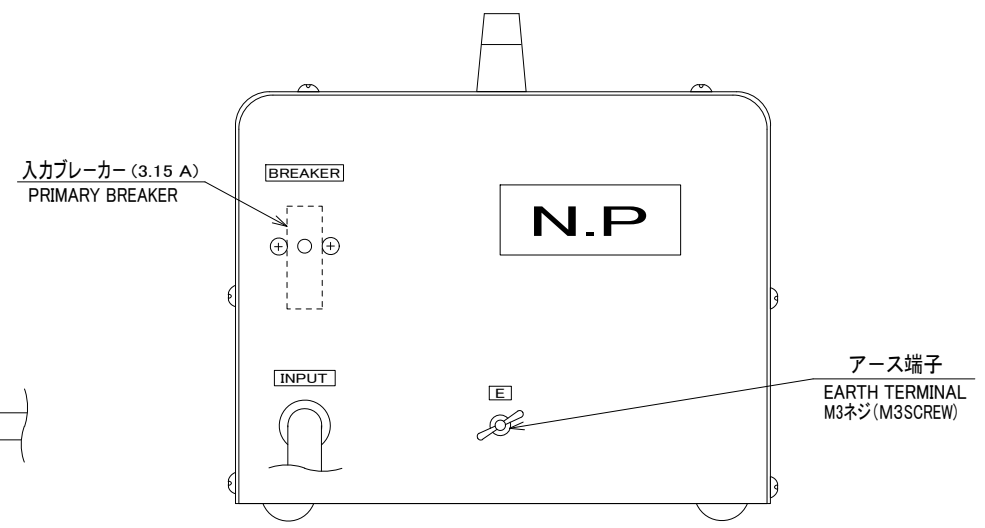
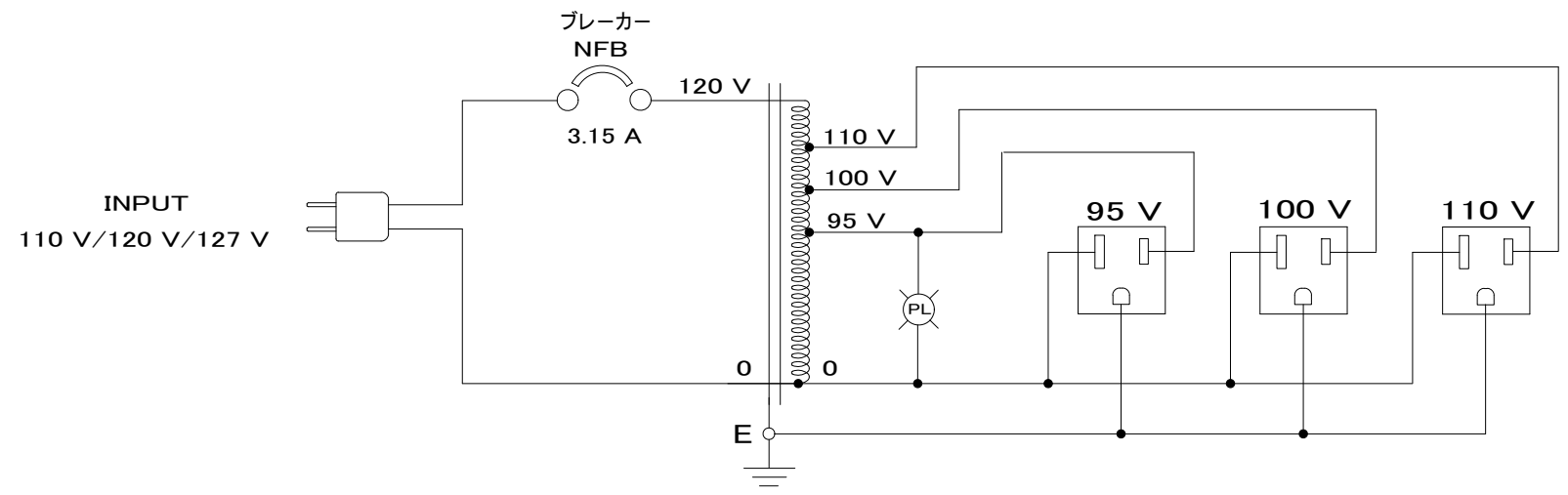
海外の電化製品(120V, 220V, 240V)を日本で使用できます。

UP-15 アップトランス
入力電圧 100V/110V/120V/127V (内部切替)
出力電圧 120V, 220V, 240V
容 量 1.5KVA

寸法表(mm)		前 幅	奥 行	高 さ	重 量 (kg)
UA	UA-3N	122	165	129	2.5
	UA-6N	122	165	129	3.2
	UA-10N	152	175	149	4.5
	UA-15N	152	175	149	5.5
UE	UE-3 N	157	180	149	4.1
	UE-6 N	157	180	149	5.6
	UE-10N	172	205	182	8.9
	UE-15N	172	205	182	12.0
UP	UP-15	172	205	197	12.5

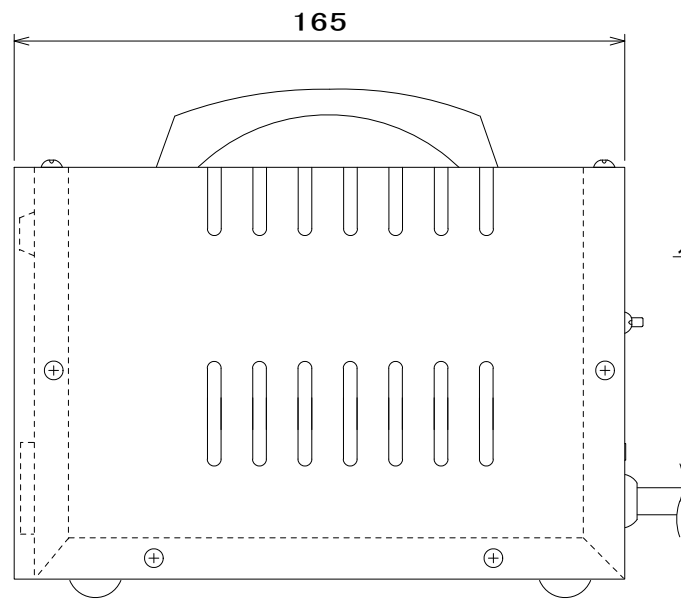
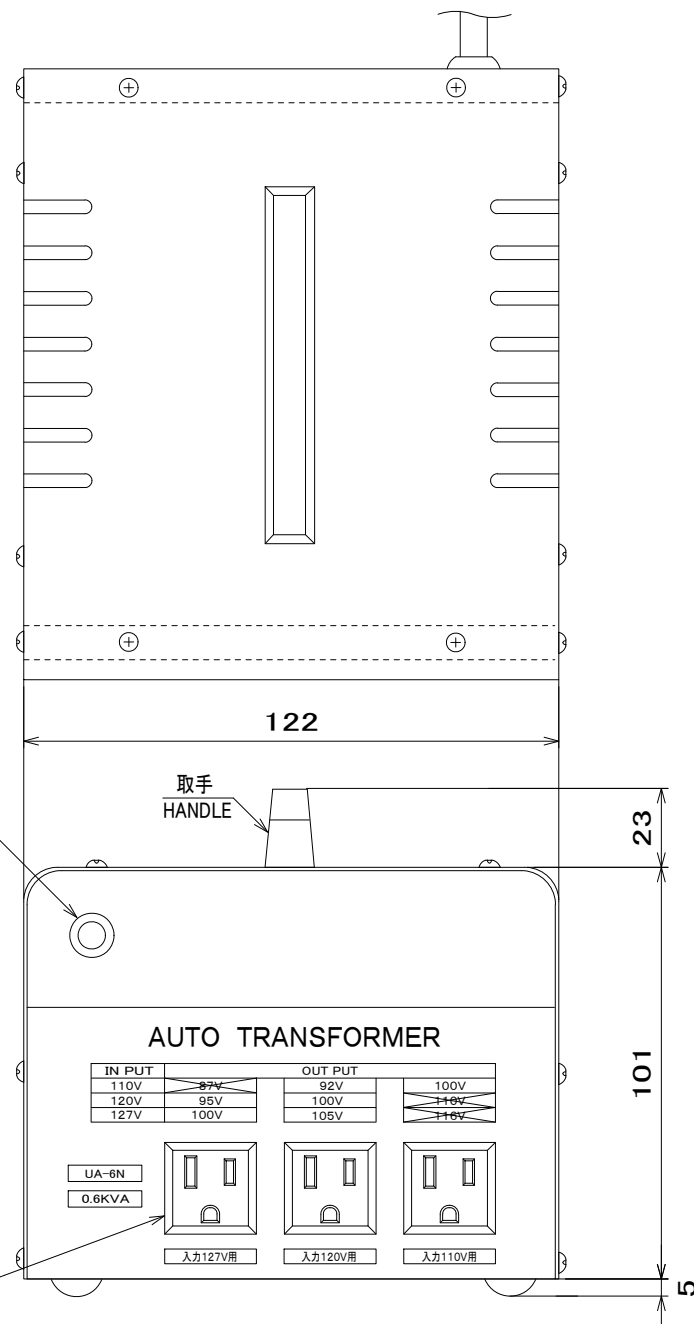


回路図
CIRCUIT DIAGRAM

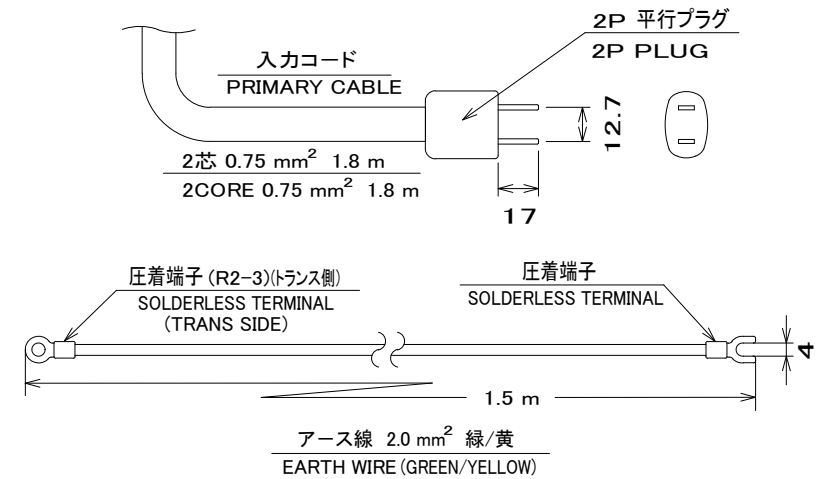
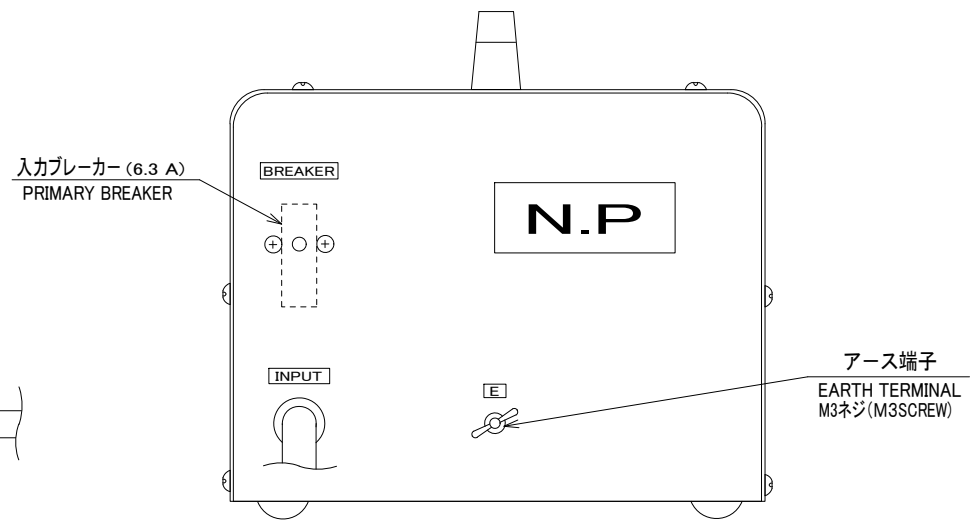
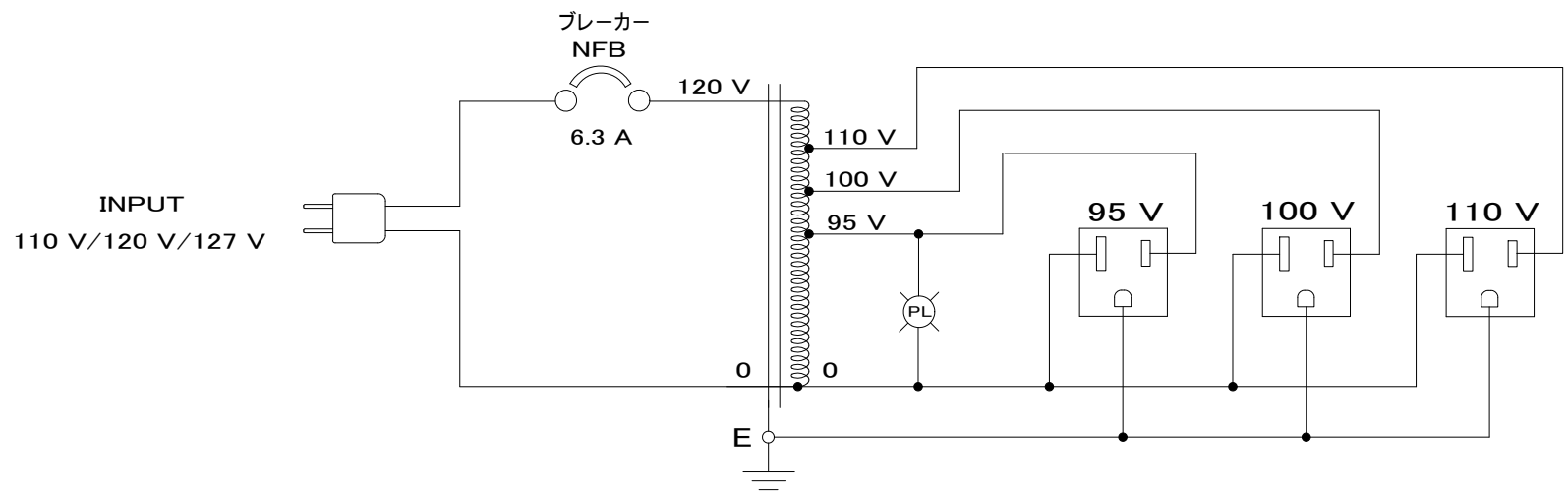


仕様 (SPECIFICATION)	JIS C 6436
相数 (PHASE)	単相 (1φ) 単巻 (SINGLE WINDING) 乾式変圧器
容量 (CAPACITY)	300 VA 50 Hz/60 Hz
入力電圧 (PRIMARY VOLTAGE)	110 V/120 V/127 V (R)
出力電圧 (SECONDARY VOLTAGE)	95 V/100 V/110 V
出力電流 (SECONDARY CURRENT)	AT 100 Vにて 3 A
電圧変動率 (V.REGULATION)	LESS THAN 3.5 %以下
電圧偏差 (V.VARIATION)	WITHIN ± 3 %以内
絶縁抵抗 (INSULATION RESISTANCE)	MORE THAN 100 MΩ以上 (DC 500 V MEGGER)
絶縁耐圧 (DIELECTRIC TEST VOLTAGE)	P-E間 1.5 kV. S-E間 1.5 kV.
温度上昇 (TEMP.RISE)	LESS THAN 75 °C以下
絶縁階級 (INSULATION CLASS)	B 種絶縁
塗装色 (OUTSIDE COLOUR)	MUNSELL マンセル 2.5PB8.5/1
質量 (MASS)	APPROX. 約 2.5 kg
その他 (ETC.)	

No.		年月日	記 事	署名	数量	材 質	三角法	尺 度	型式
		DATE	DESCRIPTION	SIGN	QUANTITY	MATERIAL	THIRD ANGLE PROJ.	SCALE	TYPE
							単 位	FREE	UA-3N
							UNITS		名称
							mm		外形寸法図
							製 図	検 図	TITLE
							安 岡	安 岡	OUTLINE DRAWING
							設 計	承 認	図 番
							DSGND	APPD	H-950228-1
							年 月 日		DWG NO.
							DATE	1995.7.4	
改 正 REVISIONS 欄						株式会社 白光製作所			
						HAKKO MFG.CO.,LTD.			



回路図
CIRCUIT DIAGRAM

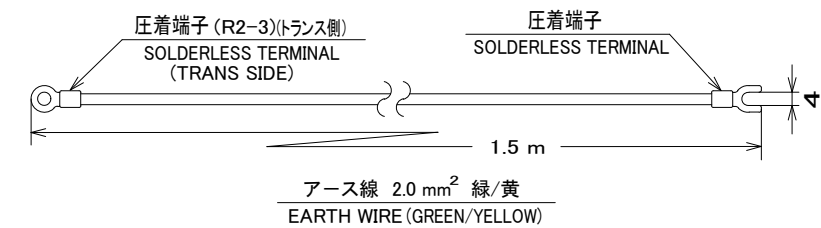
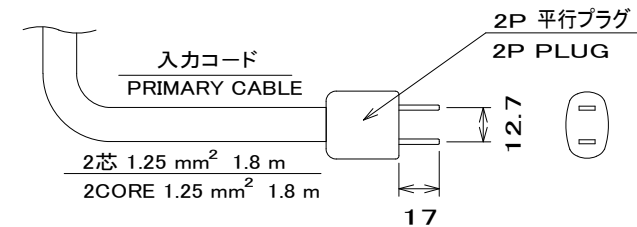
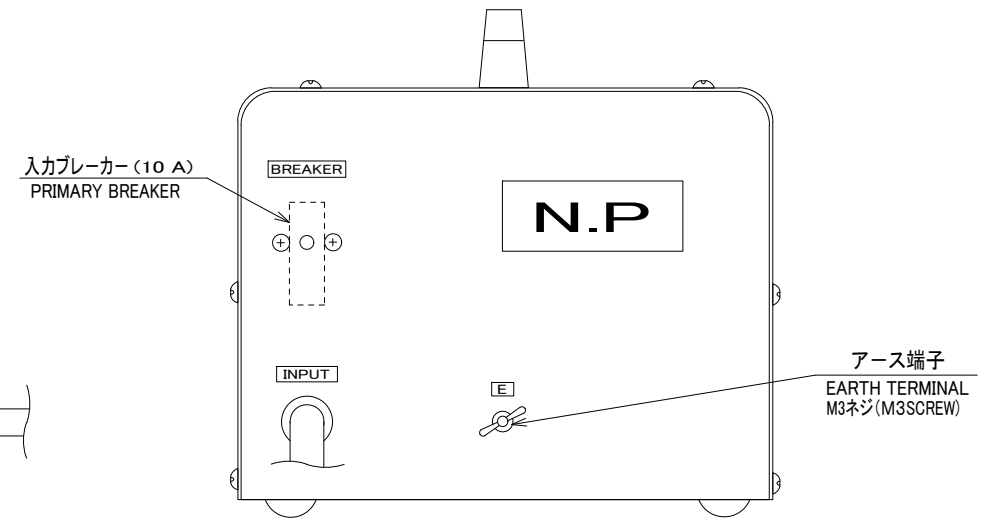
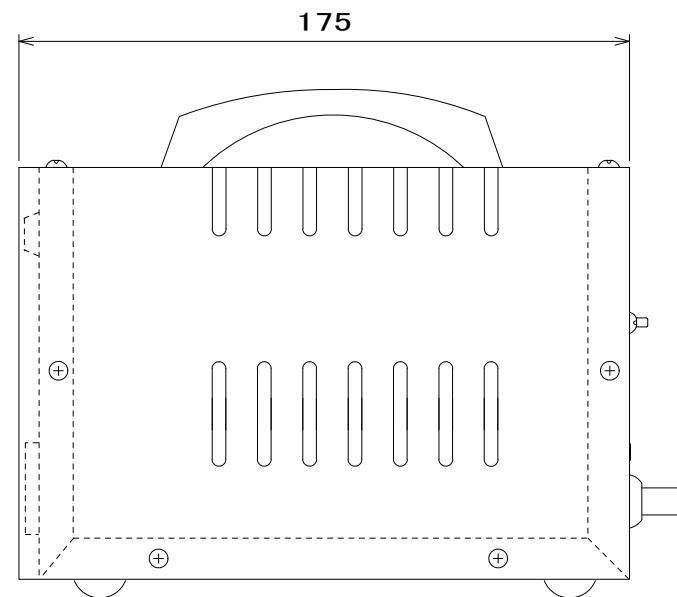
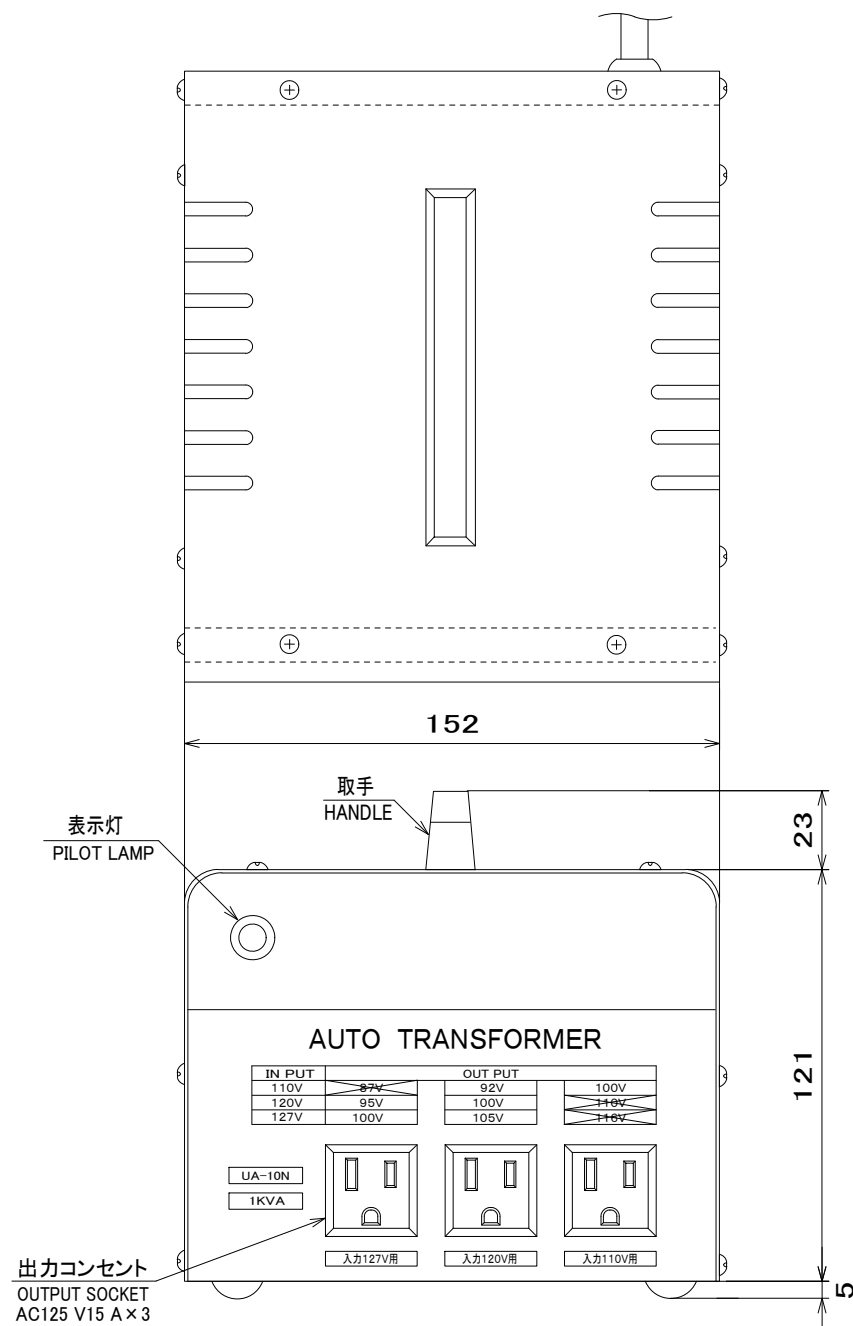
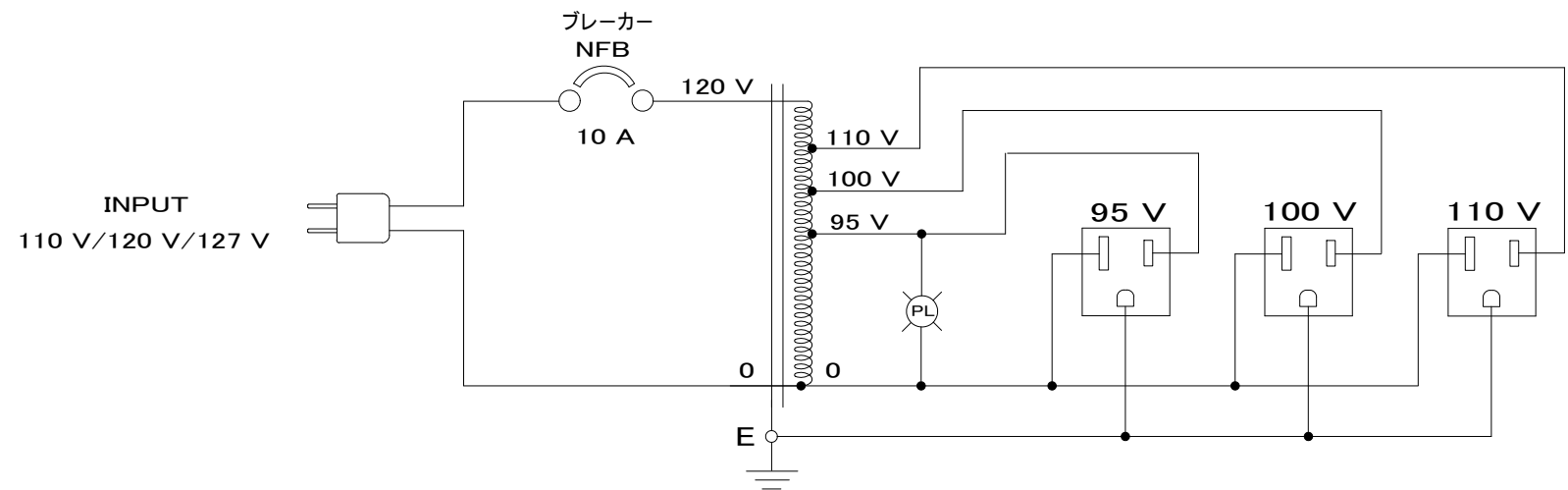


仕様 (SPECIFICATION)	JIS C 6436	
相数 (PHASE)	単相 (1φ) 単巻 (SINGLE WINDING) 乾式変圧器	
容量 (CAPACITY)	600 VA	50 Hz/60 Hz
入力電圧 (PRIMARY VOLTAGE)	110 V/120 V/127 V (R)	
出力電圧 (SECONDARY VOLTAGE)	95 V/100 V/110 V	
出力電流 (SECONDARY CURRENT)	AT 100 Vにて	6 A
電圧変動率 (V.REGULATION)	LESS THAN	3.5 %以下
電圧偏差 (V.VARIATION)	WITHIN	± 3 %以内
絶縁抵抗 (INSULATION RESISTANCE)	MORE THAN 100 MΩ以上 (DC 500 V MEGGER)	
絶縁耐圧 (DIELECTRIC TEST VOLTAGE)	P-E間	1.5 kV. S-E間 1.5 kV.
温度上昇 (TEMP.RISE)	LESS THAN	75 °C以下
絶縁階級 (INSULATION CLASS)	B 種絶縁	
塗装色 (OUTSIDE COLOUR)	MUNSELL マンセル 2.5PB8.5/1	
質量 (MASS)	APPROX. 約	3.2 kg
その他 (ETC.)		

		材質	三角法	尺度	型式
			THIRD ANGLE PROJ.	SCALE	UA-6N
		数量	単位	承認	名称
			UNITS	APPD	外形寸法図
No.	年月日	記 事	署名	検 図	TITLE
	DATE	DESCRIPTION	SIGN	CHECKD	OUTLINE DRAWING
改 正 REVISIONS 欄			製 図	承認	図 番
			安 岡		H-950228-2
			年 月 日	DATE	DWG NO.
			1995 . 7 . 4		

株式会社 白光製作所
HAKKO MFG. CO., LTD.

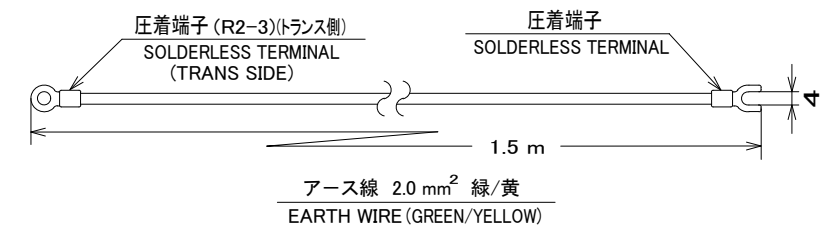
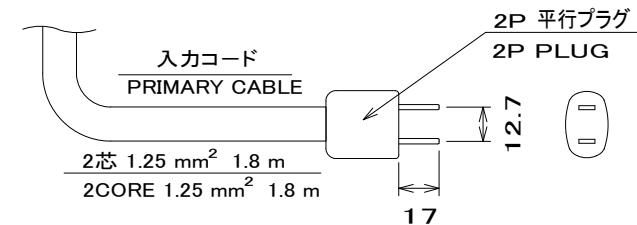
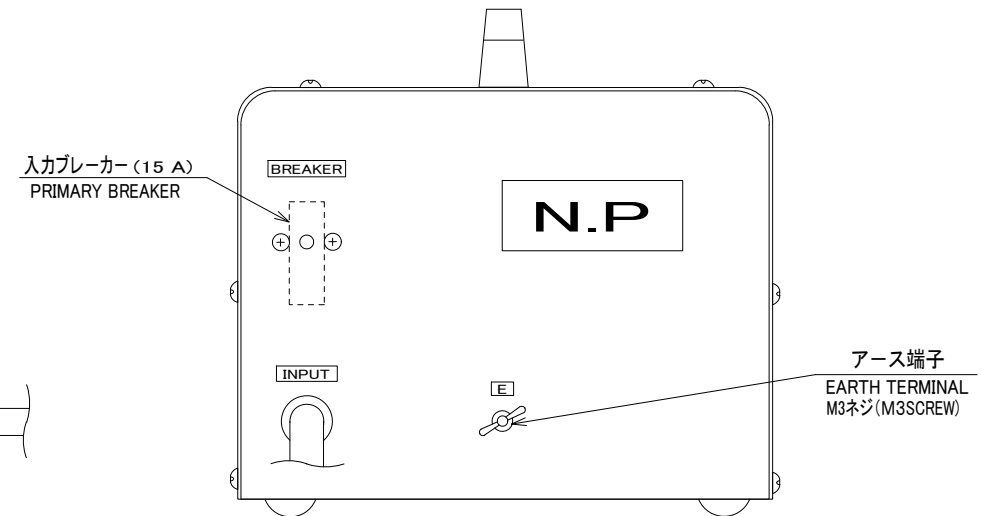
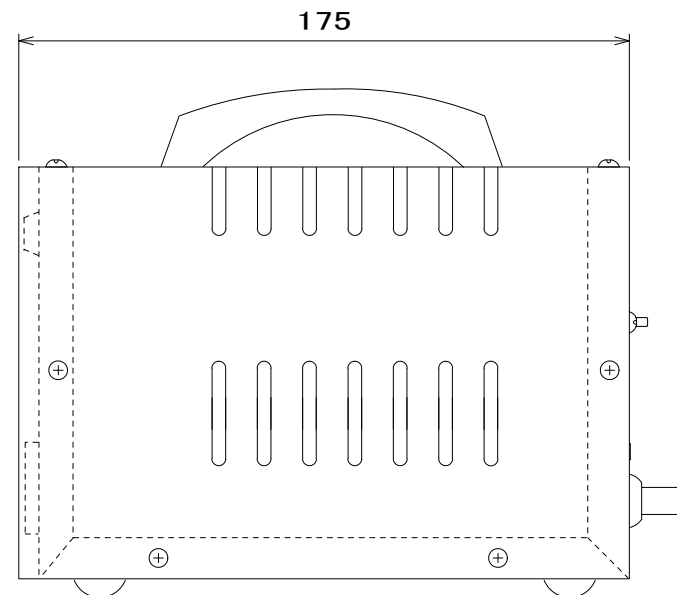
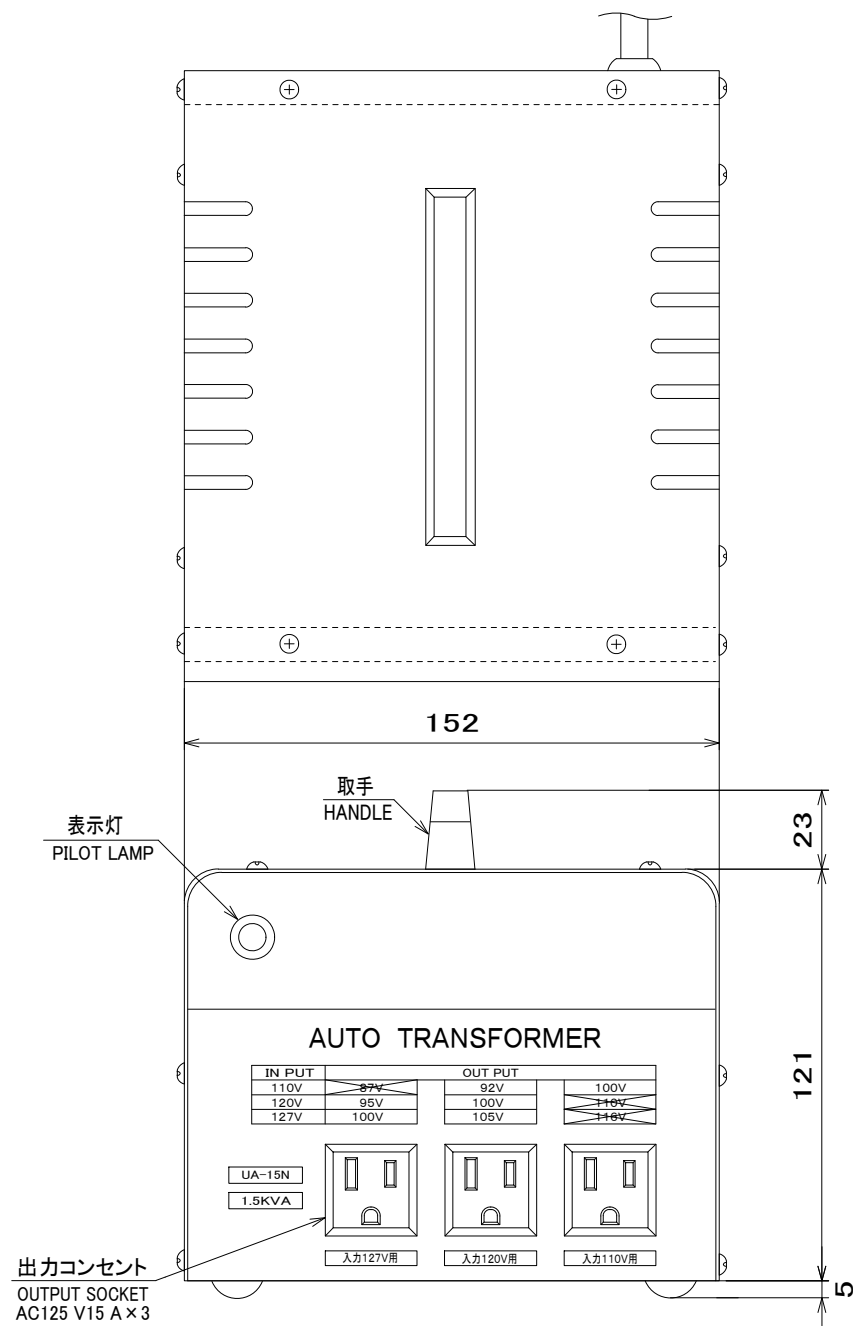
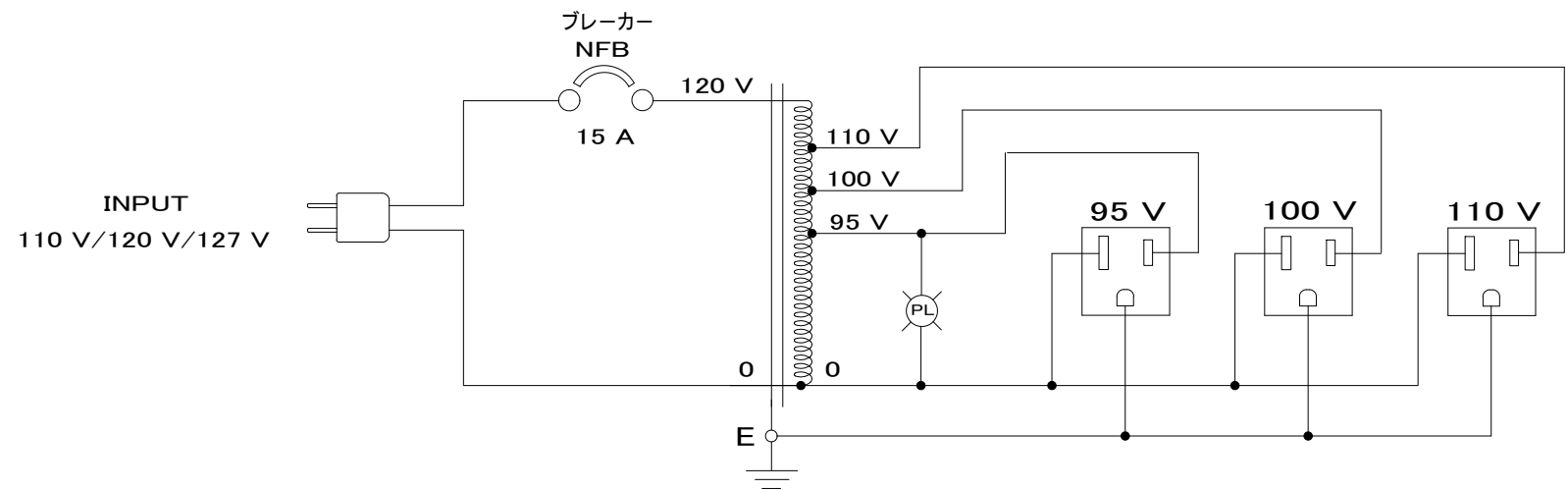
回路図
CIRCUIT DIAGRAM



仕様 (SPECIFICATION)	JIS C 6436	
相数 (PHASE)	単相 (1φ) 単巻 (SINGLE WINDING) 乾式変圧器	
容量 (CAPACITY)	1 kVA	50 Hz/60 Hz
入力電圧 (PRIMARY VOLTAGE)	110 V/120 V/127 V (R)	
出力電圧 (SECONDARY VOLTAGE)	95 V/100 V/110 V	
出力電流 (SECONDARY CURRENT)	AT 100 Vにて	10 A
電圧変動率 (V.REGULATION)	LESS THAN	3.5 %以下
電圧偏差 (V.VARIATION)	WITHIN	± 3 %以内
絶縁抵抗 (INSULATION RESISTANCE)	MORE THAN 100 MΩ以上 (DC 500 V MEGGER)	
絶縁耐圧 (DIELECTRIC TEST VOLTAGE)	P-E間	1.5 kV. S-E間 1.5 kV.
温度上昇 (TEMP.RISE)	LESS THAN	75 °C 以下
絶縁階級 (INSULATION CLASS)	B 種絶縁	
塗装色 (OUTSIDE COLOUR)	MUNSELL マンセル 2.5PB8.5/1	
質量 (MASS)	APPROX. 約	4.5 kg
その他 (ETC.)		

		材質	三角法	尺度	型式
			THIRD ANGLE PROJ.	SCALE	TYPE
			単位	FREE	UA-10N
			UNITS		
No.	年月日	記 事	署名	数量	製 図
	DATE	DESCRIPTION	SIGN	QUANTITY	DRAWN
					設計
					DSGND
					検 査
					CHECKD
					承認
					APPD
改 正 REVISIONS 欄			安 岡	安 岡	名 称
			年 月 日	1995 . 7 . 4	外形寸法図
			DATE		OUTLINE DRAWING
株式会社 白光製作所 HAKKO MFG. CO., LTD.					図 番
					H-950228-3
					DWG NO.

回路図
CIRCUIT DIAGRAM



仕様 (SPECIFICATION)	JIS C 5310	
相数 (PHASE)	単相 (1φ) 単巻 (SINGLE WINDING) 乾式変圧器	
容量 (CAPACITY)	1.5 kVA	50 Hz/60 Hz
入力電圧 (PRIMARY VOLTAGE)	110 V/120 V/127 V (R)	
出力電圧 (SECONDARY VOLTAGE)	95 V/100 V/110 V	
出力電流 (SECONDARY CURRENT)	AT 100 Vにて	15 A
電圧変動率 (V.REGULATION)	LESS THAN	3.5 %以下
電圧偏差 (V.VARIATION)	WITHIN	± 3 %以内
絶縁抵抗 (INSULATION RESISTANCE)	MORE THAN 100 MΩ以上 (DC 500 V MEGGER)	
絶縁耐圧 (DIELECTRIC TEST VOLTAGE)	P-E間	1.5 kV. S-E間 1.5 kV.
温度上昇 (TEMP.RISE)	LESS THAN	75 °C 以下
絶縁階級 (INSULATION CLASS)	B 種絶縁	
塗装色 (OUTSIDE COLOUR)	MUNSELL マンセル 2.5PB8.5/1	
質量 (MASS)	APPROX. 約	5.5 kg
その他 (ETC.)		

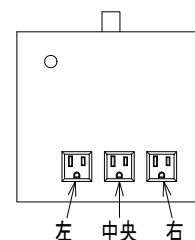
		材質 MATERIAL	三角法 THIRD ANGLE PROJ.	尺度 SCALE	型式 TYPE
			単位 UNITS	FREE	UA-15N
No.	年月日 DATE	記 事 DESCRIPTION	署名 SIGN	数量 QUANTITY	名称 TITLE
		改 正 REVISIONS	欄	製 図 DRAWN	外形寸法図 OUTLINE DRAWING
				設 計 DSGND	図 番 DWG NO.
				検 閲 CHECKED	H-950228-4
				承認 APPD	
株式会社 白光製作所 HAKKO MFG.CO.,LTD.				年月日 DATE	1995.7.4

AUTO TRANSFORMER UA-N 取扱説明書

110V～127V電源地域向 海外出張者,輸出製品用 単巻変圧器

1. 定格 入力電圧 110V～127Vまで(入力の切替はありません)
 出力電圧 100V (表-1による)
 容量 UA-3N 300VA
 UA-6N 600VA
 UA-10N 1kVA
 UA-15N 1.5kVA

<図-1>



2. 使用方法

まず附属の接地コードを裏面の“E”端子に接続し、アースを必ずとって下さい。
 裏面の入力コード(2P-平ピンプラグ)を電源に差込むと、表示灯が点灯して正面の出力コンセントに電圧が出ます。各コンセントの真上の表が出力する電圧値です。入力電圧により使用するコンセントが決まります。外国のコンセントは、多種多様です。市販している変換プラグセットの購入をお勧めします。

3. 出力コンセントの選択

正面に並んでいる3個の出力コンセントは全て電圧が出ますが、入力電圧により使用するコンセントが決まっています。

- ①入力電圧が110Vの場合、図-1の右コンセントを使用します。
- ②入力電圧が120Vの場合、図-1の中央コンセントを使用します。
- ③入力電圧が127Vの場合、図-1の左コンセントを使用します。

入力電圧が115V、117Vの場合は、入力120Vと同様に中央コンセントを使用してください。

<表-1>

		出力コンセント		
		左	中央	右
入力電圧	110V	87V	92V	100V
	120V	95V	100V	110V
	127V	100V	105V	116V



左記の様に入力110Vの時、左のコンセントは電圧が低いので使用しないでください。

入力120Vの時、右のコンセントは電圧が高いので使用しないでください。

入力127Vの時、右のコンセントは電圧が高いので使用しないでください。

※原則として出力電圧は90V～105Vならば使用上問題ありません。

4. 注意

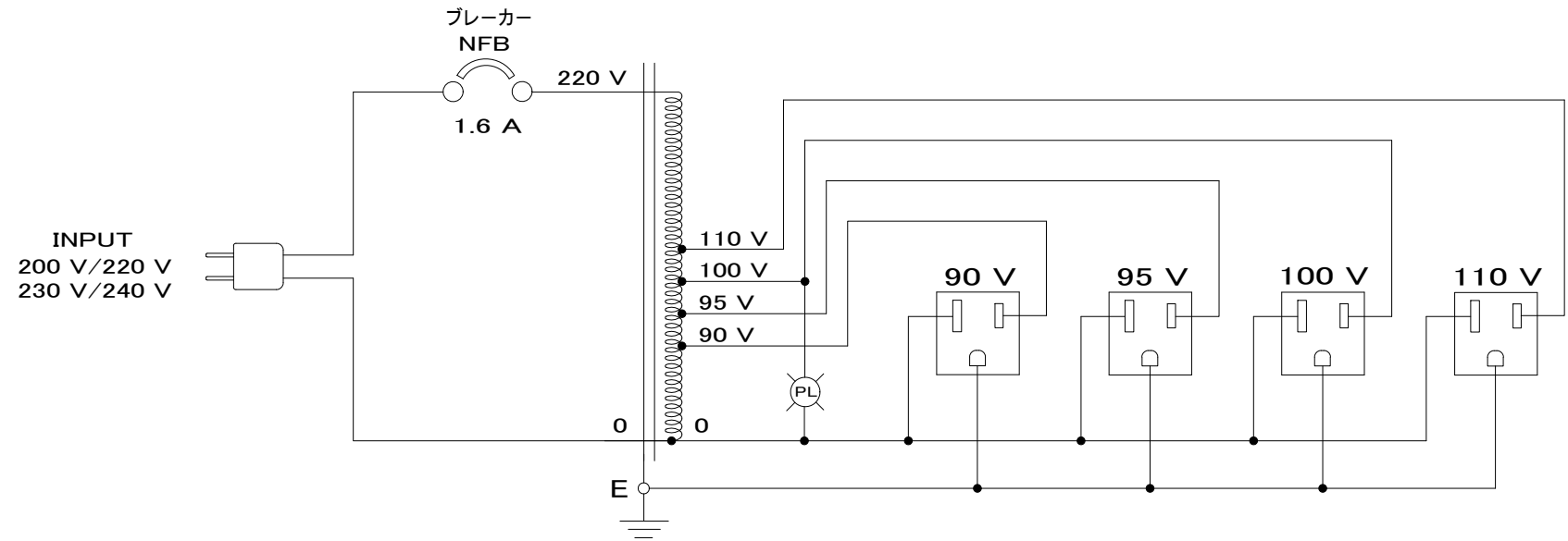


- ① 110V～127Vの電源地域でのみ使用してください。
- ② 決められた出力コンセントだけ使用してください。特に入力127Vの場合、右のコンセントを使わないでください。お客様の100V電気製品に不具合を生じます。
- ③ 出力コンセントにドライバー等の金属物を差込まないでください。感電しますのでお子様の手の届かない場所で使用してください。
- ④ UAは変圧器です。水のかかる場所では使用しないでください。万一水がかかった場合はすぐに使用を止めて完全に乾くまで使用しないでください。又、側面の通気孔を塞がない様に十分な間隔をあけて使用してください。
- ⑤ 定格容量を越えた使用はしないでください。故障の原因となります。万一過負荷がかかった場合、裏面のBREAKERがトリップして電圧を遮断し、ノブが飛び出ます。過負荷の原因を取り除いてからBREAKERのノブを押込んでください。再び使用出来ます。
- ⑥ 分解しないでください。本体内部を勝手にあけて触れたら感電します！

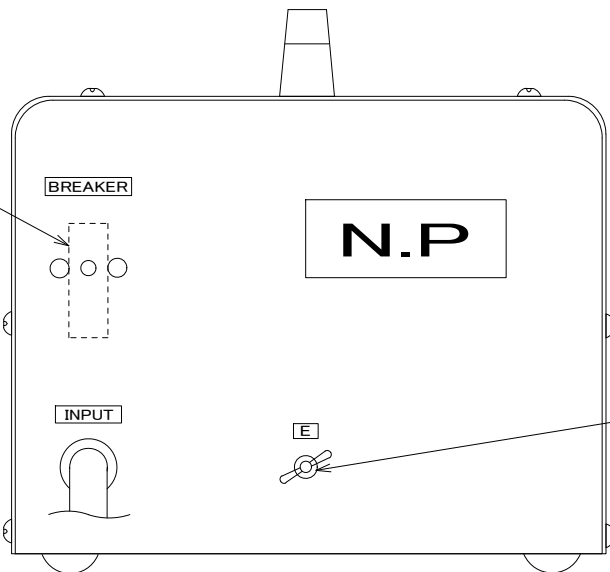


株式会社白光製作所

回路図
CIRCUIT DIAGRAM



入力ブレーカー (1.6 A)
PRIMARY BREAKER



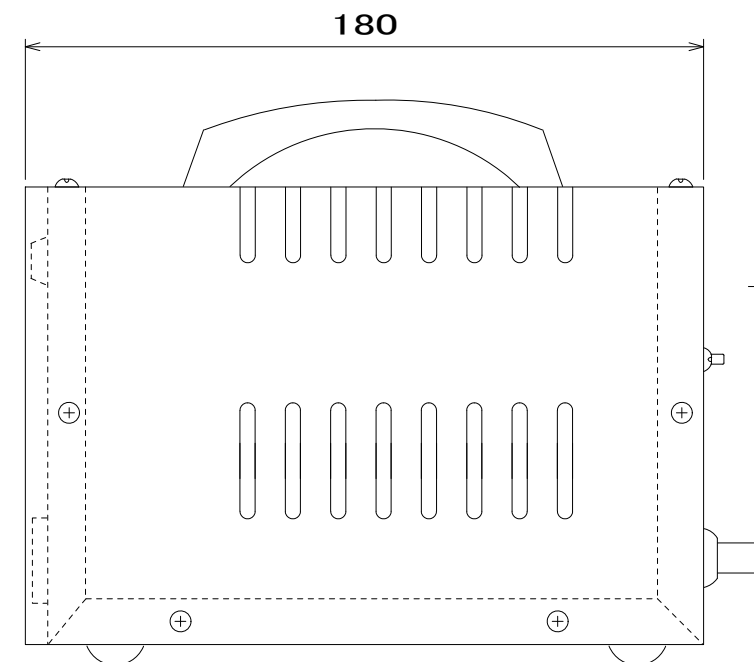
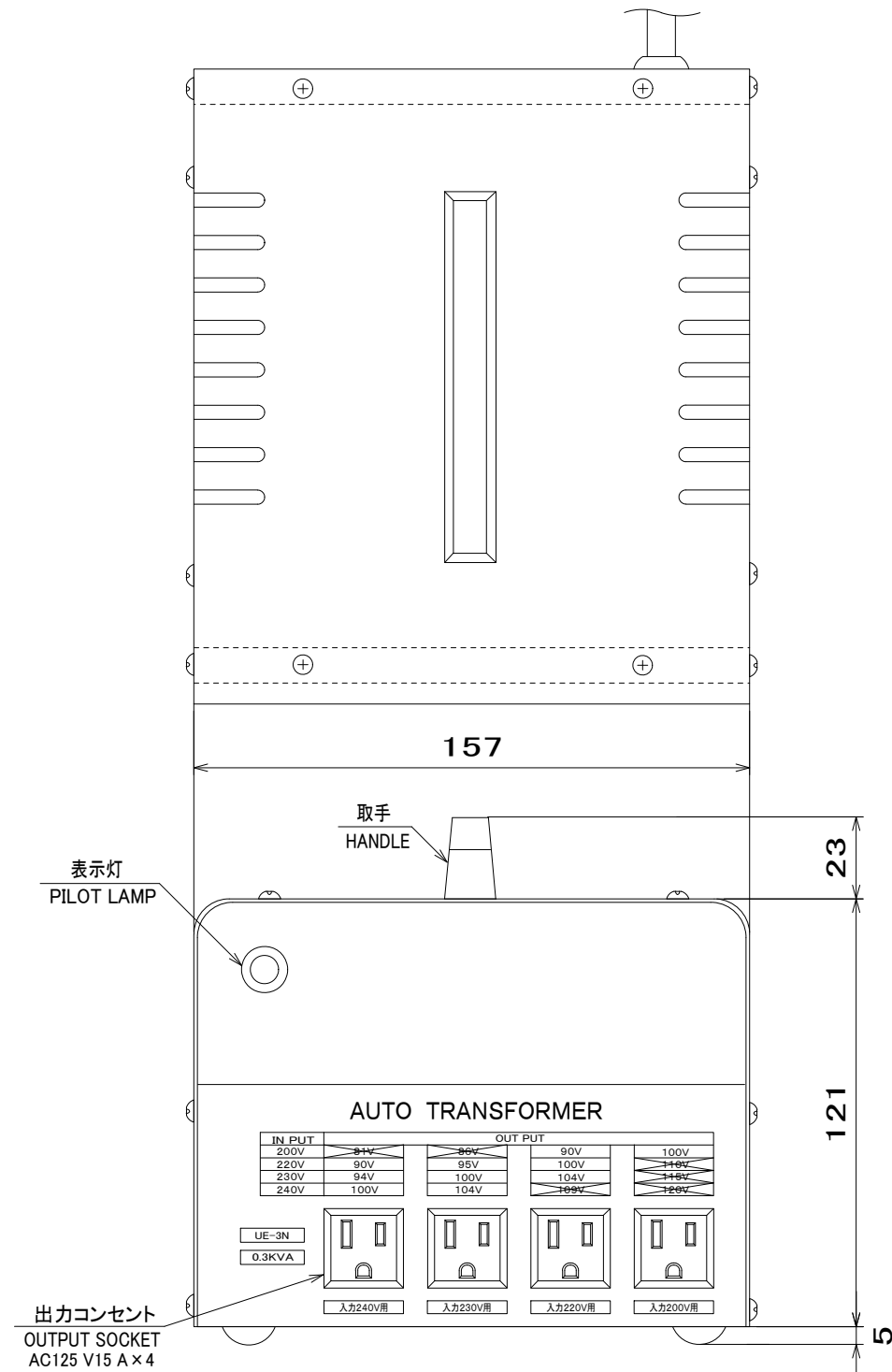
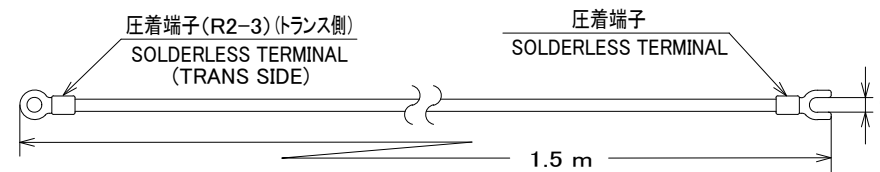
アース端子
EARTH TERMINAL
M3ネジ(M3SCREW)

入力コード
PRIMARY CABLE

2P プラグ
2P PLUG

アース線 2.0 mm² 緑/黄
EARTH WIRE (GREEN/YELLOW)

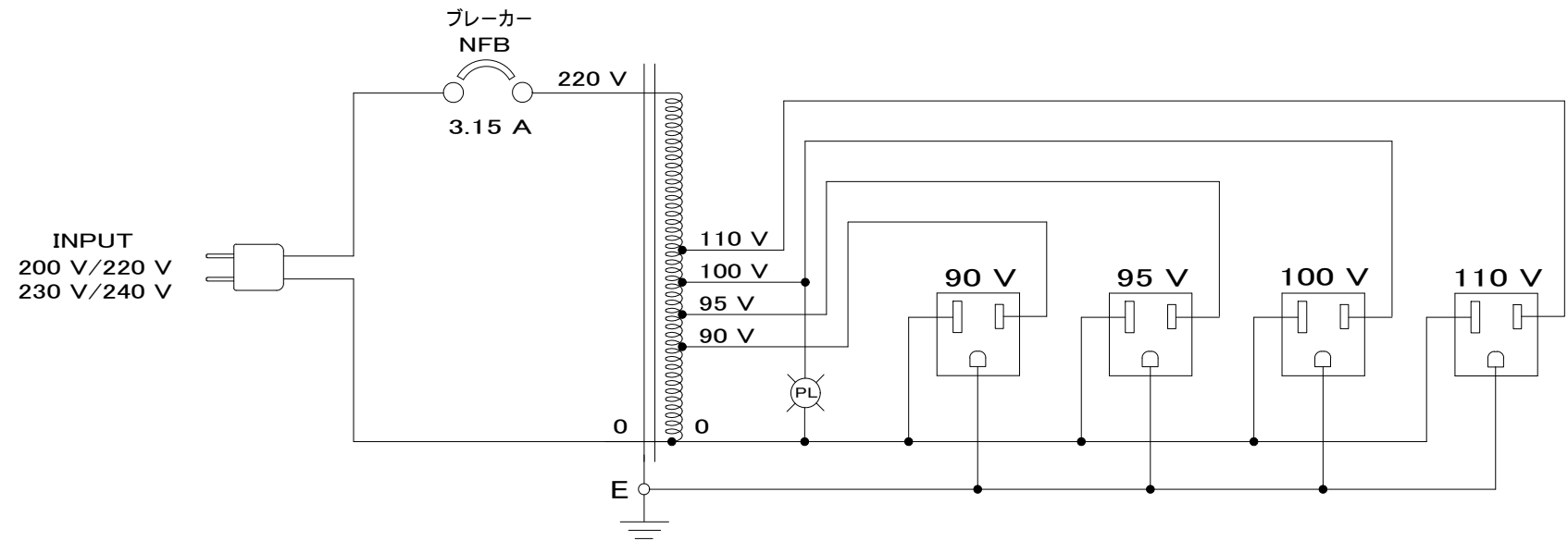
2芯 1.25 mm² 1.8 m
2CORE 1.25 mm² 1.8 m



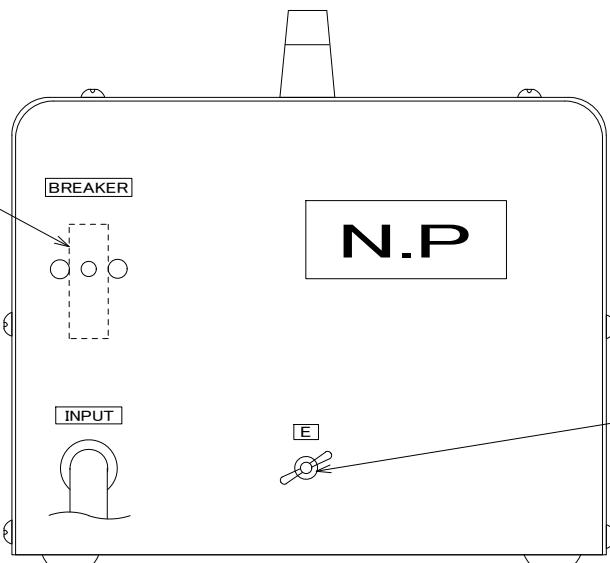
仕様 (SPECIFICATION)	JIS C 6436	
相数 (PHASE)	単相 (1φ) 単巻 (SINGLE WINDING) 乾式変圧器	
容量 (CAPACITY)	300 VA	50 Hz/60 Hz
入力電圧 (PRIMARY VOLTAGE)	200 V/220 V/230 V/240 V	
出力電圧 (SECONDARY VOLTAGE)	90 V/95 V/100 V/110 V	
出力電流 (SECONDARY CURRENT)	AT 100 Vにて	3 A
電圧変動率 (V.REGULATION)	LESS THAN	7 %以下
電圧偏差 (V.VARIATION)	WITHIN	± 3 %以内
絶縁抵抗 (INSULATION RESISTANCE)	MORE THAN 100 MΩ以上 (DC 500 V MEGGER)	
絶縁耐圧 (DIELECTRIC TEST VOLTAGE)	P-E間 1.5 kV. S-E間	1.5 kV.
温度上昇 (TEMP.RISE)	LESS THAN	75 °C以下
絶縁階級 (INSULATION CLASS)	B 種絶縁	
塗装色 (OUTSIDE COLOUR)	MUNSELL マンセル 2.5PB8.5/1	
質量 (MASS)	APPROX. 約	4.1 kg
その他 (ETC.)		

		材質 MATERIAL	三角法 THIRD ANGLE PROJ.	尺度 SCALE	型式 TYPE	UE-3N				
			単位 UNITS	FREE	名称 TITLE					
No.	年月日 DATE	記 事 DESCRIPTION	署名 SIGN	数量 QUANTITY	製図 DRAWN	設計 DSGND	検図 CHECKD	承認 APPD	名称 TITLE	外形寸法図 OUTLINE DRAWING
		改 正 REVISIONS	欄		安岡	安岡			図番 DWG NO.	
		株式会社 白光製作所 HAKKO MFG.CO.,LTD.		年月日 DATE	1995.7.4					

回路図
CIRCUIT DIAGRAM



入力ブレーカー (3.15 A)
PRIMARY BREAKER



アース端子
EARTH TERMINAL
M3ネジ (M3SCREW)

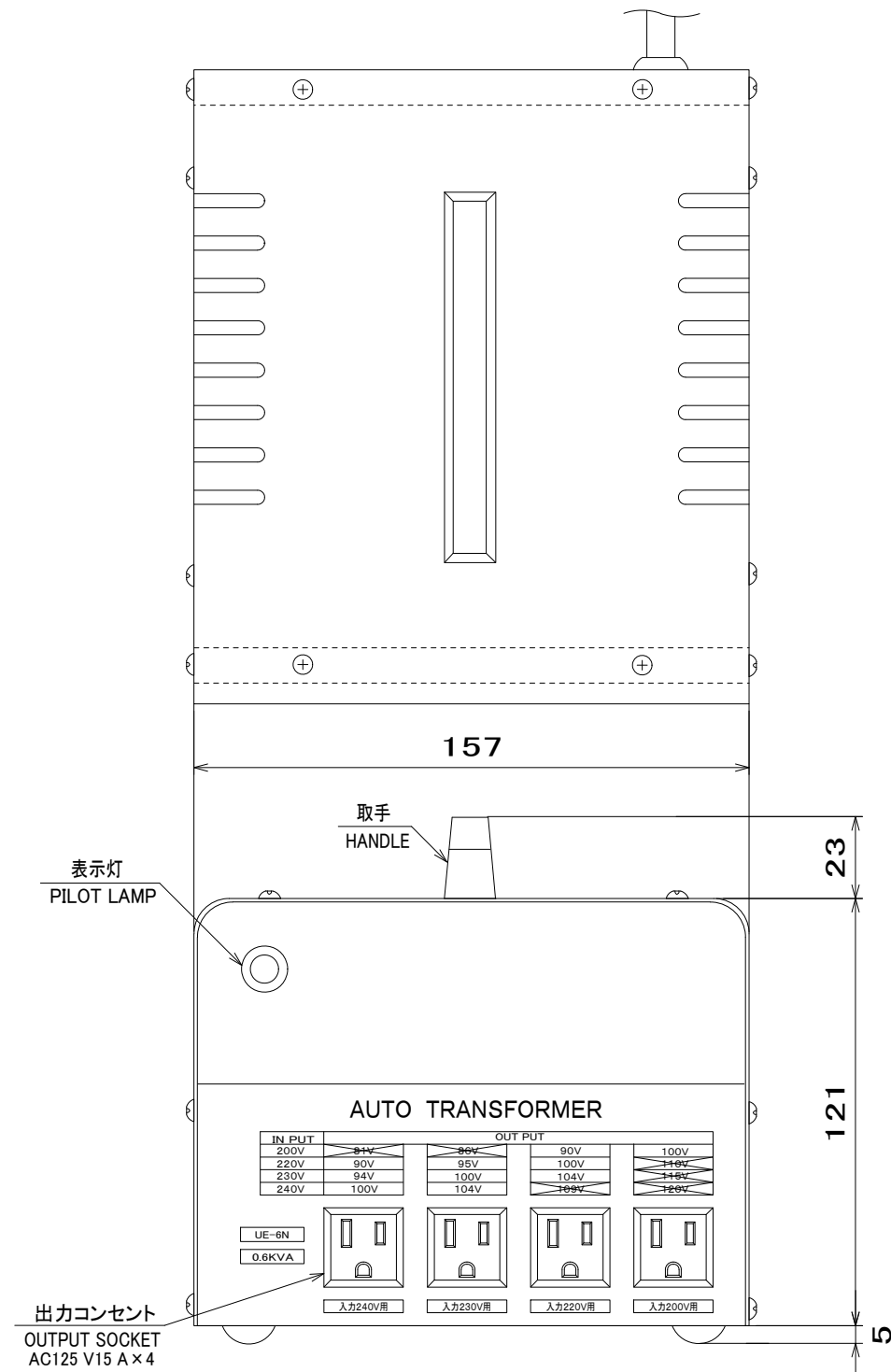
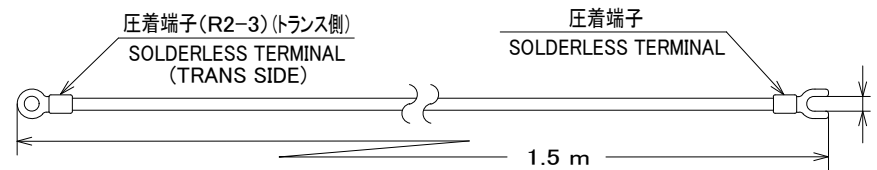
入力コード
PRIMARY CABLE

アース線 2.0 mm² 緑/黄
EARTH WIRE (GREEN/YELLOW)

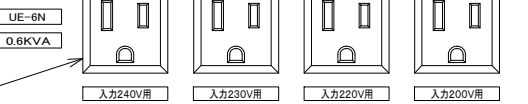
2芯 1.25 mm² 1.8 m
2CORE 1.25 mm² 1.8 m

2P プラグ
2P PLUG

4.0 φ



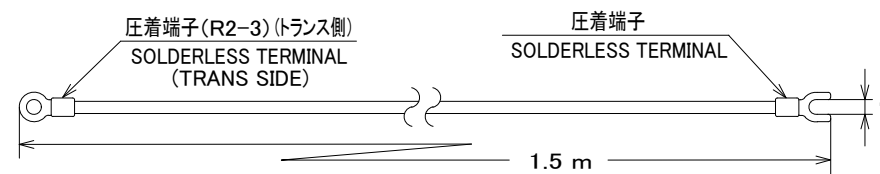
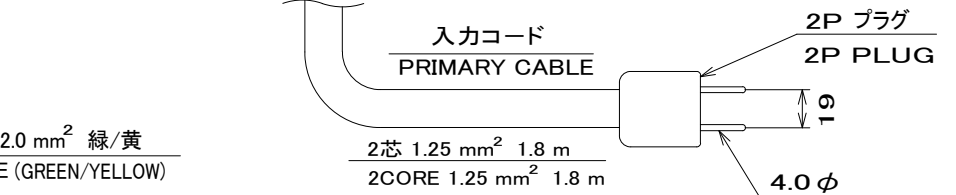
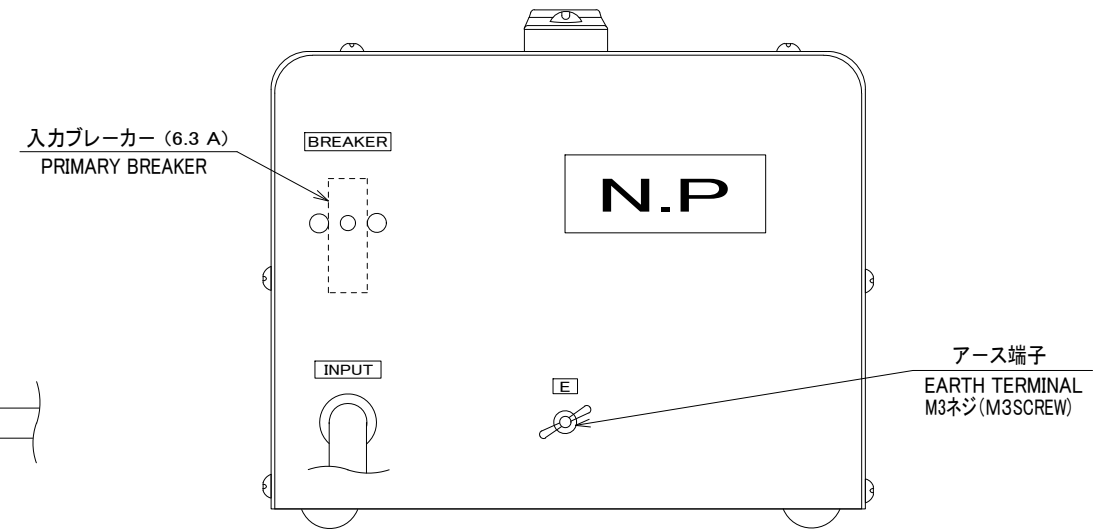
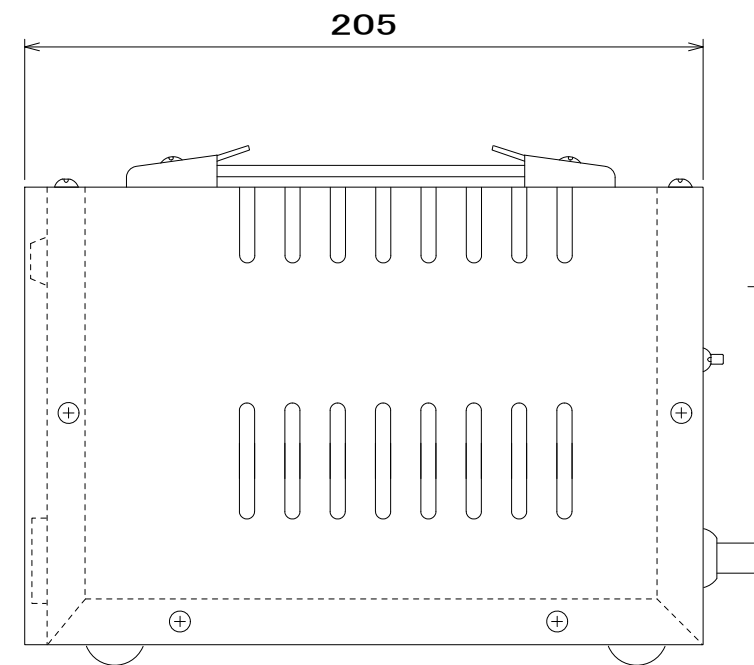
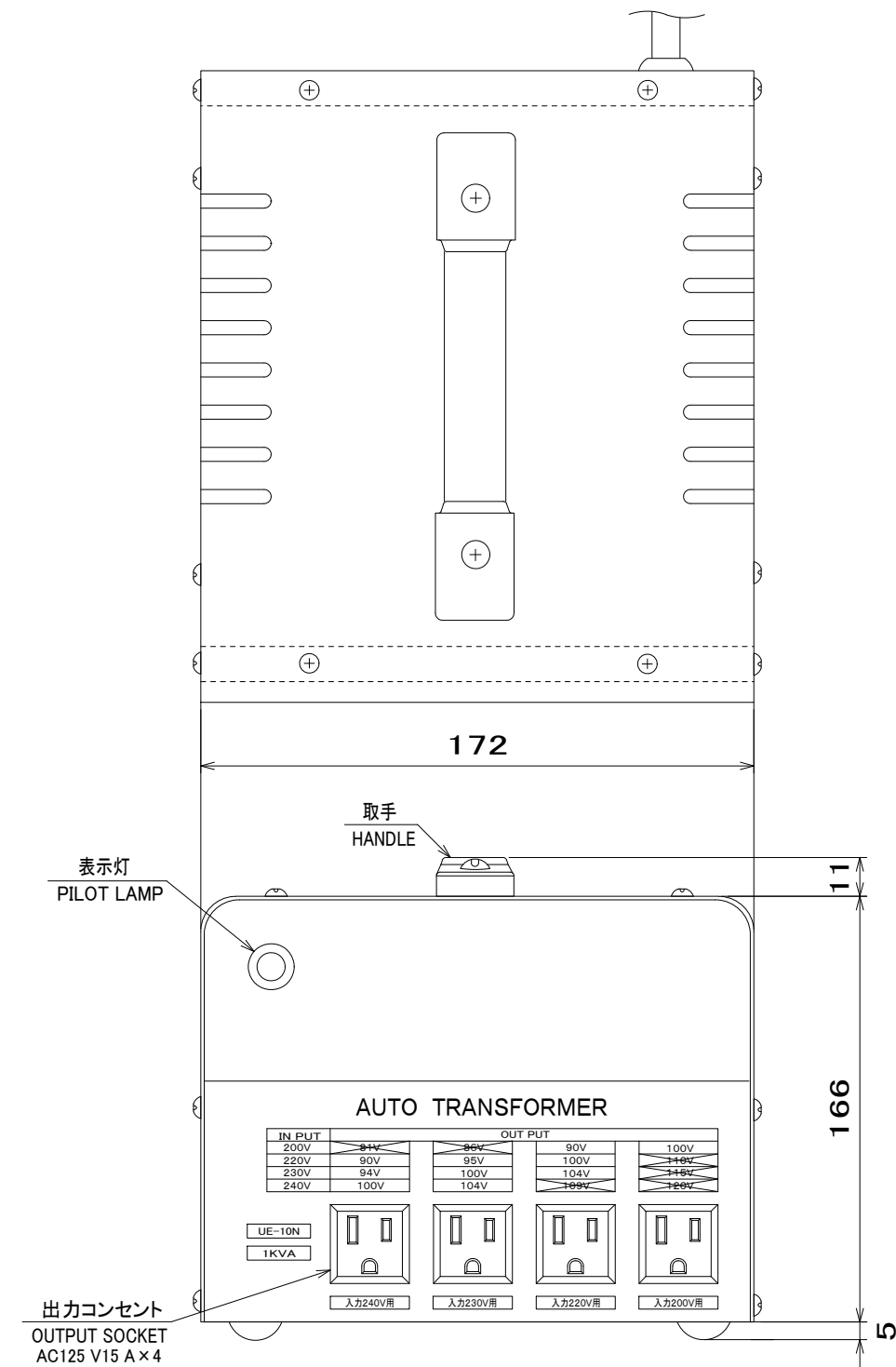
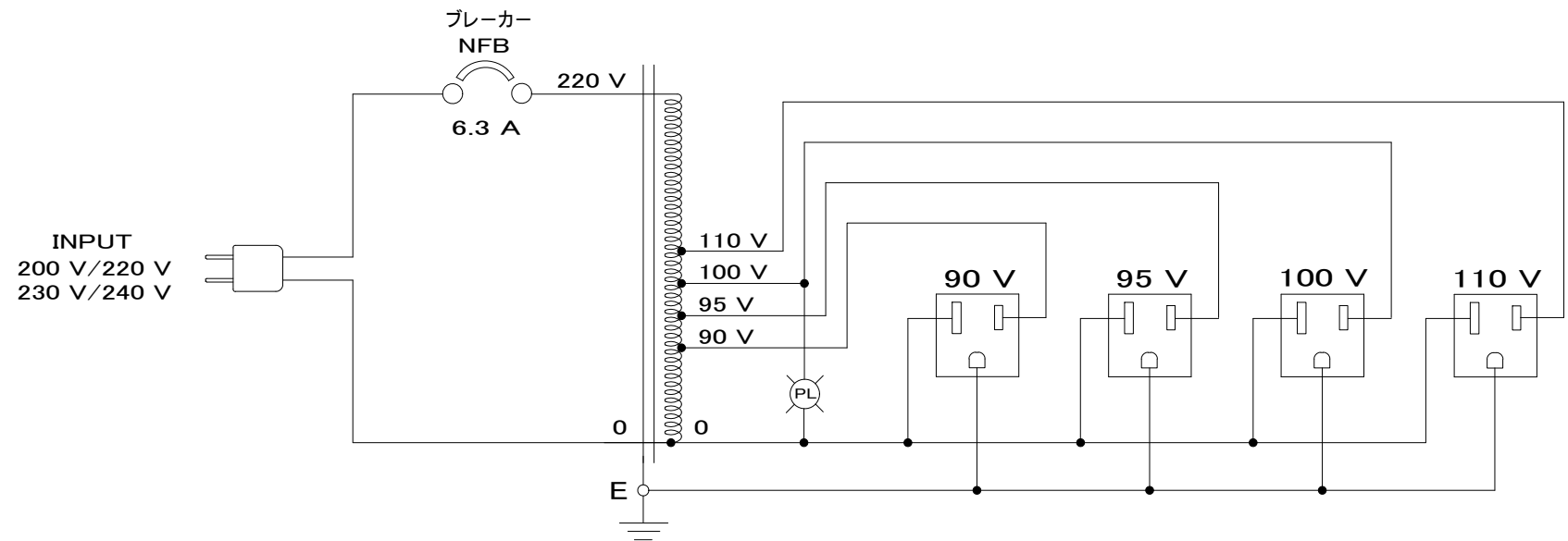
IN PUT		OUT PUT			
200V	84V	80V	90V	100V	110V
220V	90V	85V	95V	100V	110V
230V	94V	90V	100V	104V	110V
240V	100V	95V	104V	108V	110V



仕様 (SPECIFICATION)	JIS C 6436	
相数 (PHASE)	単相 (1 φ) 単巻 (SINGLE WINDING) 乾式変圧器	
容量 (CAPACITY)	600 VA	50 Hz/60 Hz
入力電圧 (PRIMARY VOLTAGE)	200 V/220 V/230 V/240 V	
出力電圧 (SECONDARY VOLTAGE)	90 V/95 V/100 V/110 V	
出力電流 (SECONDARY CURRENT)	AT 100	Vにて 6 A
電圧変動率 (V.REGULATION)	LESS THAN	7 %以下
電圧偏差 (V.VARIATION)	WITHIN	± 3 %以内
絶縁抵抗 (INSULATION RESISTANCE)	MORE THAN 100 MΩ以上 (DC 500 V MEGGER)	
絶縁耐圧 (DIELECTRIC TEST VOLTAGE)	P-E間 1.5 kV.	S-E間 1.5 kV.
温度上昇 (TEMP.RISE)	LESS THAN	75 °C以下
絶縁階級 (INSULATION CLASS)	B 種絶縁	
塗装色 (OUTSIDE COLOUR)	MUNSELL マンセル 2.5PB8.5/1	
質量 (MASS)	APPROX. 約	5.6 kg
その他 (ETC.)		

材料 MATERIAL		三角法 THIRD ANGLE PROJ.		尺度 SCALE		型式 TYPE	UE-6N			
		単位 UNITS		FREE						
No.	年月日 DATE	記 事 DESCRIPTION	署名 SIGN	数量 QUANTITY	製図 DRAWN	設計 DSGND	検図 CHECKD	承認 APPD	名称 TITLE	外形寸法図 OUTLINE DRAWING
改 正 REVISIONS				欄		安岡	安岡		図番 DWG NO.	H-950229-2
株式会社 白光製作所 HAKKO MFG. CO., LTD.				年月日 DATE		1995.7.4				

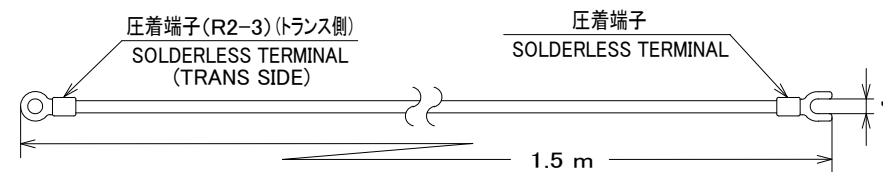
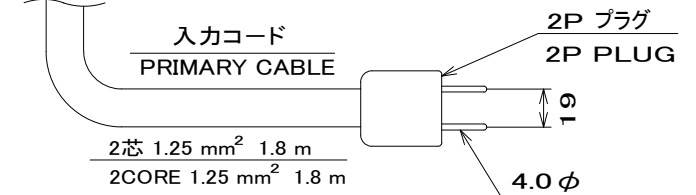
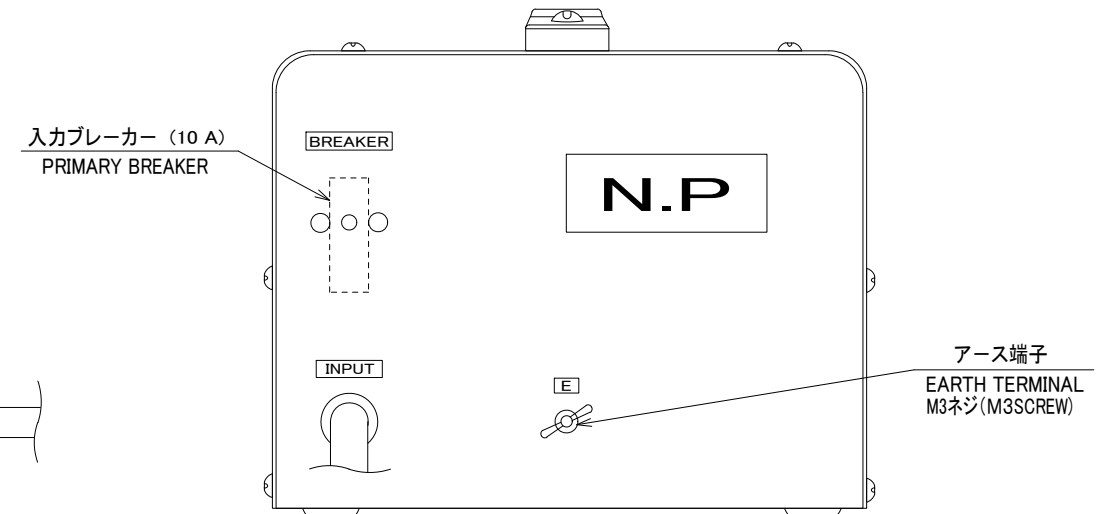
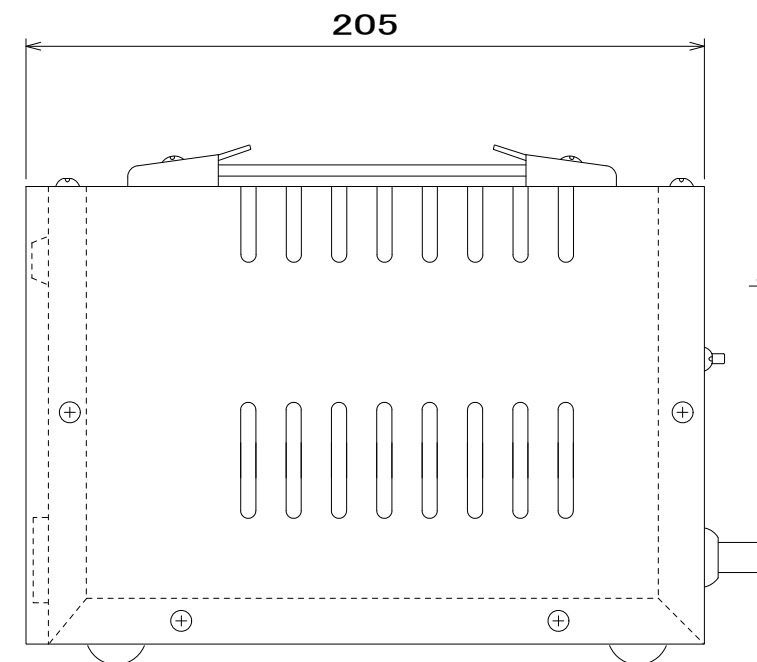
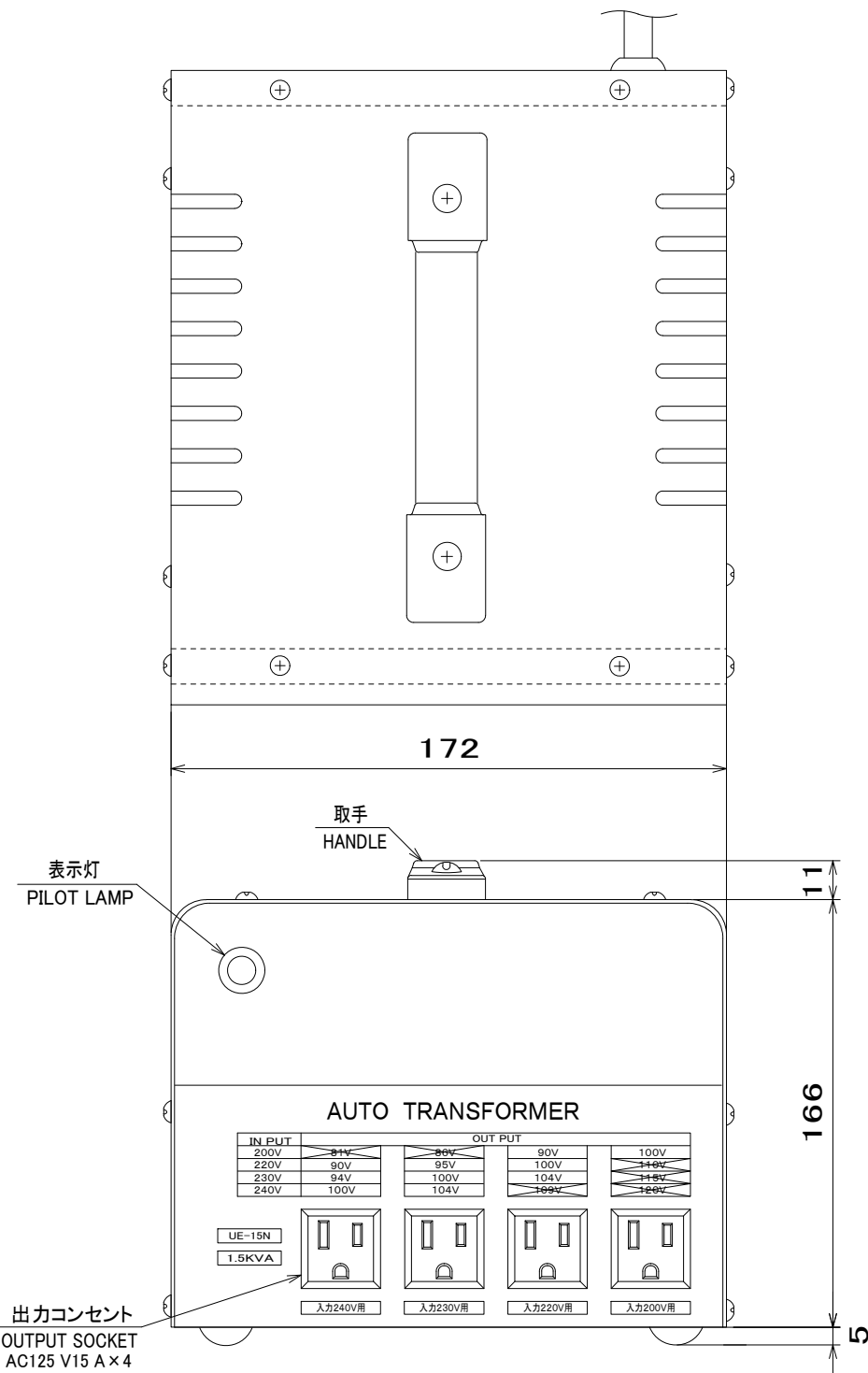
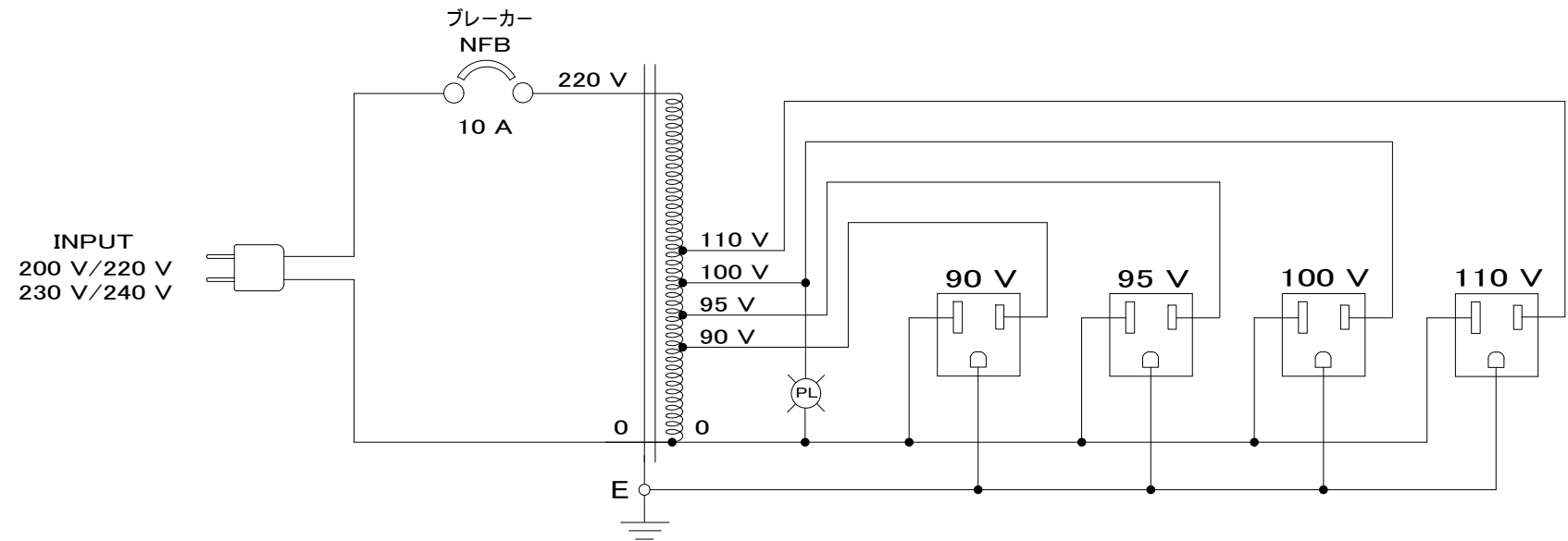
回路図
CIRCUIT DIAGRAM



仕様 (SPECIFICATION)	JIS C 6436	
相数 (PHASE)	単相 (1φ) 単巻 (SINGLE WINDING) 乾式変圧器	
容量 (CAPACITY)	1 kVA	50 Hz/60 Hz
入力電圧 (PRIMARY VOLTAGE)	200 V/220 V/230 V/240 V	
出力電圧 (SECONDARY VOLTAGE)	90 V/95 V/100 V/110 V	
出力電流 (SECONDARY CURRENT)	AT 100 Vにて	10 A
電圧変動率 (V.REGULATION)	LESS THAN	5 %以下
電圧偏差 (V.VARIATION)	WITHIN	± 3 %以内
絶縁抵抗 (INSULATION RESISTANCE)	MORE THAN 100 MΩ以上 (DC 500 V MEGGER)	
絶縁耐圧 (DIELECTRIC TEST VOLTAGE)	P-E間 1.5 kV.	S-E間 1.5 kV.
温度上昇 (TEMP.RISE)	LESS THAN	75 °C以下
絶縁階級 (INSULATION CLASS)	B 種絶縁	
塗装色 (OUTSIDE COLOUR)	MUNSELL マンセル 2.5PB8.5/1	
質量 (MASS)	APPROX. 約	8.9 kg
その他 (ETC.)		

		材質 MATERIAL	三角法 THIRD ANGLE PROJ.	尺度 SCALE	型式 TYPE
			単位 mm	FREE	UE-10N
No.	年月日 DATE	記 事 DESCRIPTION	署名 SIGN	数量 QUANTITY	名称 TITLE
					外形寸法図 OUTLINE DRAWING
改 正 REVISIONS 欄			製 図 DRAWN	設 計 DSGND	図 番 DWG NO.
			安 岡	安 岡	H-950229-3
			年 月 日 DATE	1995.7.4	
株式会社 白光製作所 HAKKO MFG.CO.,LTD.					

回路図
CIRCUIT DIAGRAM



仕様 (SPECIFICATION)	JIS C 5310	
相数 (PHASE)	単相 (1φ) 単巻 (SINGLE WINDING) 乾式変圧器	
容量 (CAPACITY)	1.5 kVA	50 Hz/60 Hz
入力電圧 (PRIMARY VOLTAGE)	200 V/220 V/230 V/240 V	
出力電圧 (SECONDARY VOLTAGE)	90 V/95 V/100 V/110 V	
出力電流 (SECONDARY CURRENT)	AT 100 Vにて	15 A
電圧変動率 (V.REGULATION)	LESS THAN	5 %以下
電圧偏差 (V.VARIATION)	WITHIN	± 3 %以内
絶縁抵抗 (INSULATION RESISTANCE)	MORE THAN 100 MΩ以上 (DC 500 V MEGGER)	
絶縁耐圧 (DIELECTRIC TEST VOLTAGE)	P-E間 1.5 kV.	S-E間 1.5 kV.
温度上昇 (TEMP.RISE)	LESS THAN	75 °C以下
絶縁階級 (INSULATION CLASS)	B 種絶縁	
塗装色 (OUTSIDE COLOUR)	MUNSELL マンセル 2.5PB8.5/1	
質量 (MASS)	APPROX. 約	12 kg
その他 (ETC.)		

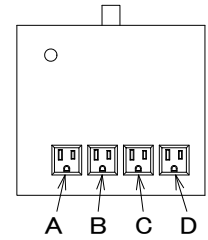
		材質 MATERIAL	三角法 THIRD ANGLE PROJ.	尺度 SCALE	型式 TYPE
			単位 UNITS	FREE	UE-15N
No.	年月日 DATE	記事項 DESCRIPTION	数量 QUANTITY	製図 DRAWN	名称 TITLE
		署名 SIGN		設計 DSGND	外形寸法図 OUTLINE DRAWING
改 REVISIONS		欄		検図 CHECKD	図番 DWG NO.
		安岡 安岡		承認 APPD	H-950229-4
		株式会社 白光製作所 HAKKO MFG.CO.,LTD.		年月日 DATE	1995.7.4

AUTO TRANSFORMER UE-N 取扱説明書

200V～240V電源地域向 海外出張者、輸出製品用 単巻変圧器

1. 定格
- | | | | |
|------|--------------------------|--------|--|
| 入力電圧 | 200V～240Vまで(入力の切替はありません) | | |
| 出力電圧 | 100V (表-1による) | | |
| 容量 | UE-3N | 300VA | |
| | UE-6N | 600VA | |
| | UE-10N | 1kVA | |
| | UE-15N | 1.5kVA | |

<図-1>



2. 使用方法

まず附属の接地コードを裏面の“E”端子に接続し、アースを必ずとって下さい。
裏面の入力コード(2P-4φ 丸ピンプラグ付)を電源に差込むと、表示灯が点灯して正面の出力コンセントに電圧が出ます。各コンセントの真上の表が出力する電圧値です。入力電圧により使用するコンセントが決まります。外国のコンセントは、多種多様です。市販している変換プラグセットの購入をお勧めします。

3. 出力コンセントの選択

正面に並んでいる4つの出力コンセントは全て電圧が出ますが、入力電圧により使用するコンセントが決まっています。

- ① 入力電圧が200Vの場合、図-1のDのコンセントを使用します。
- ② 入力電圧が220Vの場合、図-1のCのコンセントを使用します。
- ③ 入力電圧が230Vの場合、図-1のBのコンセントを使用します。
- ④ 入力電圧が240Vの場合、図-1のAのコンセントを使用します。

<表-1>

		出力コンセント			
		A	B	C	D
入 力 電 圧	200V	81V	86V	90V	100V
	220V	90V	95V	100V	110V
	230V	94V	100V	104V	115V
	240V	100V	104V	109V	120V



左記の様に入力200Vの時、AとBのコンセントは電圧が低いので使用しないで下さい。

入力220V及び230Vの時、Dのコンセントは電圧が高いので使用しないで下さい。

入力240Vの時、CとDのコンセントは電圧が高いので使用しないで下さい。

※原則として出力電圧は90V～105Vならば使用上問題ありません。

4. 注意



- ① 200V～240Vの電源地域でのみ使用して下さい。
- ② 決められた出力コンセント以外のコンセントは使用しないで下さい。お客様の電気製品が壊れる事があります。



- ③ 出力コンセントにドライバー等の金属物を差込まないで下さい。感電しますのでお子様の手の届かない場所で使用して下さい。



- ④ UEは変圧器です。水のかかる場所では使用しないで下さい。万一水がかかった場合はすぐに使用を止めて完全に乾くまで使用しないで下さい。又、側面の通気孔を塞がない様に十分な間隔をあけて使用して下さい。



- ⑤ 定格容量を越えた使用はしないで下さい。故障の原因となります。万一過負荷がかかった場合、裏面のBREAKERがトリップして電圧を遮断し、ノブが飛び出ます。

過負荷の原因を取り除いてからBREAKERのノブを押し込んで下さい。再び使用出来ます。



- ⑥ 分解しないで下さい。本体内部を勝手にあけて触れたら感電します！

株式会社白光製作所